

Руководство по эксплуатации и сборке

Диспенсер-размотчик АП для металлической ленты универсальный

Первый Российский диспенсер-размотчик. Продукт защищен патентом Российской Федерации

Настоящее руководство определяет комплект поставки диспенсера-размотчика для металлической ленты (далее диспенсер) двух конфигураций, порядок сборки, указания по использованию и эксплуатации. Изделие может поставляться как в собранном виде так и россыпью. При получении диспенсера необходимо полностью проверить комплектность получаемых деталей.

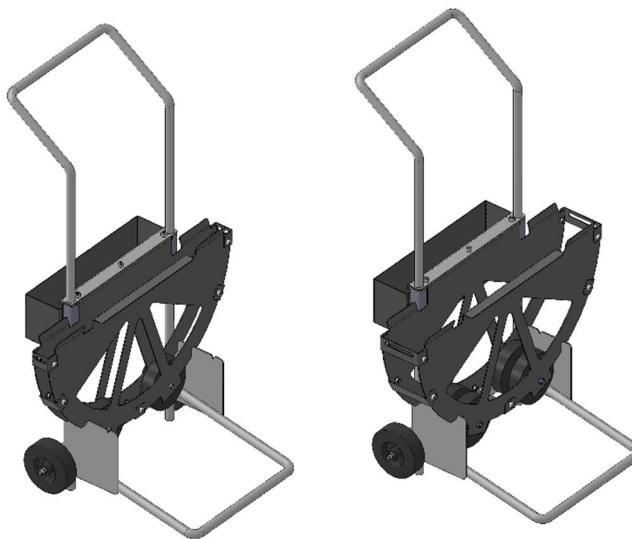


Рис. 1 Внешний вид конфигураций диспенсера
слева конфигурация для однорядной ленты, справа конфигурация для многорядной ленты

Комплект поставки для однорядной ленты:

| № поз. | Наименование | Количество, шт. |
|--------|---------------------|-----------------|
| 1 | Основание | 1 |
| 2 | Ящик | 1 |
| 3 | Ручка | 1 |
| 4 | Диск1 | 1 |
| 5 | Диск2 | 1 |
| 6 | Скоба36 | 2 |
| 7 | Скоба20 | 3 |
| 8 | Винт М8х16 | 10 |
| 9 | Винт М8х25 | 3 |
| 10 | Винт специальный М8 | 2 |
| 11 | Гайка М8 | 2 |
| 12 | Колесо | 2 |

Комплект поставки для многорядной ленты:

| № поз. | Наименование | Количество, шт. |
|--------|--------------|-----------------|
| 1 | Основание | 1 |
| 2 | Ящик | 1 |
| 3 | Ручка | 1 |
| 4 | Диск1 | 1 |
| 5 | Диск2 | 1 |
| 6 | Скоба80 | 2 |
| 7 | Скоба95 | 3 |
| 8 | Винт М8х16 | 10 |
| 9 | Винт М8х25 | 3 |
| 10 | Гайка М8 | 6 |
| 11 | Шпилька М8 | 2 |
| 12 | Колесо | 4 |
| 13 | Крышка | 8 |

Порядок сборки диспенсера для однорядной ленты:

1. Сборку выполнять в соответствии с рисунком №2 и выбранной конфигурации.
2. На основание (1) установить диск1 (4) в соответствующие пазы;
3. Установить на диск1 (4) ящик (2), ручку (3), совместить отверстия и крепить на (9);
4. Установить диск2 (5) в соответствующий паз основания (1), установить скобы (6,7) на диски, крепить на (8);
5. Установить колеса (12) через винт (10), крепить на (11).

Сборка закончена.

Порядок сборки диспенсера многорядной ленты:

1. Сборку выполнять в соответствии с рисунком №2 и выбранной конфигурации.
2. На основание (1) установить диск1 (4) в соответствующие пазы;
3. Установить на диск1 (4) ящик (2), ручку (3), совместить отверстия и крепить на (9);
4. Установить диск2 (5) в соответствующий паз основания (1), установить скобы (6,7) на диски, крепить на (8);
5. Установить колеса (12) с крышками (13) через шпильку (11), крепить на (10). Гайку (10) между колесами устанавливать посередине шпильки.

Сборка закончена.

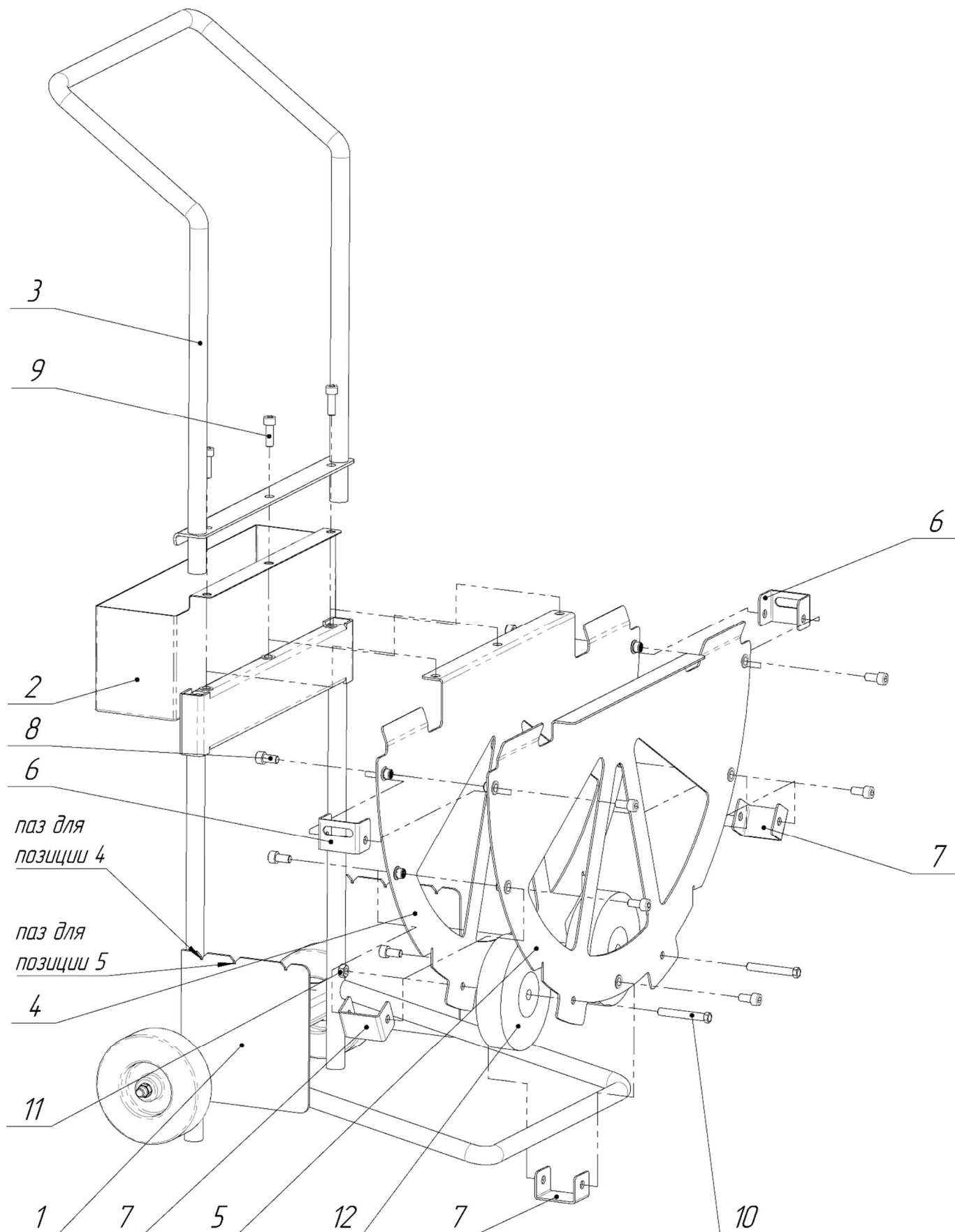
Характеристики:

Масса изделия – max 17 кг.

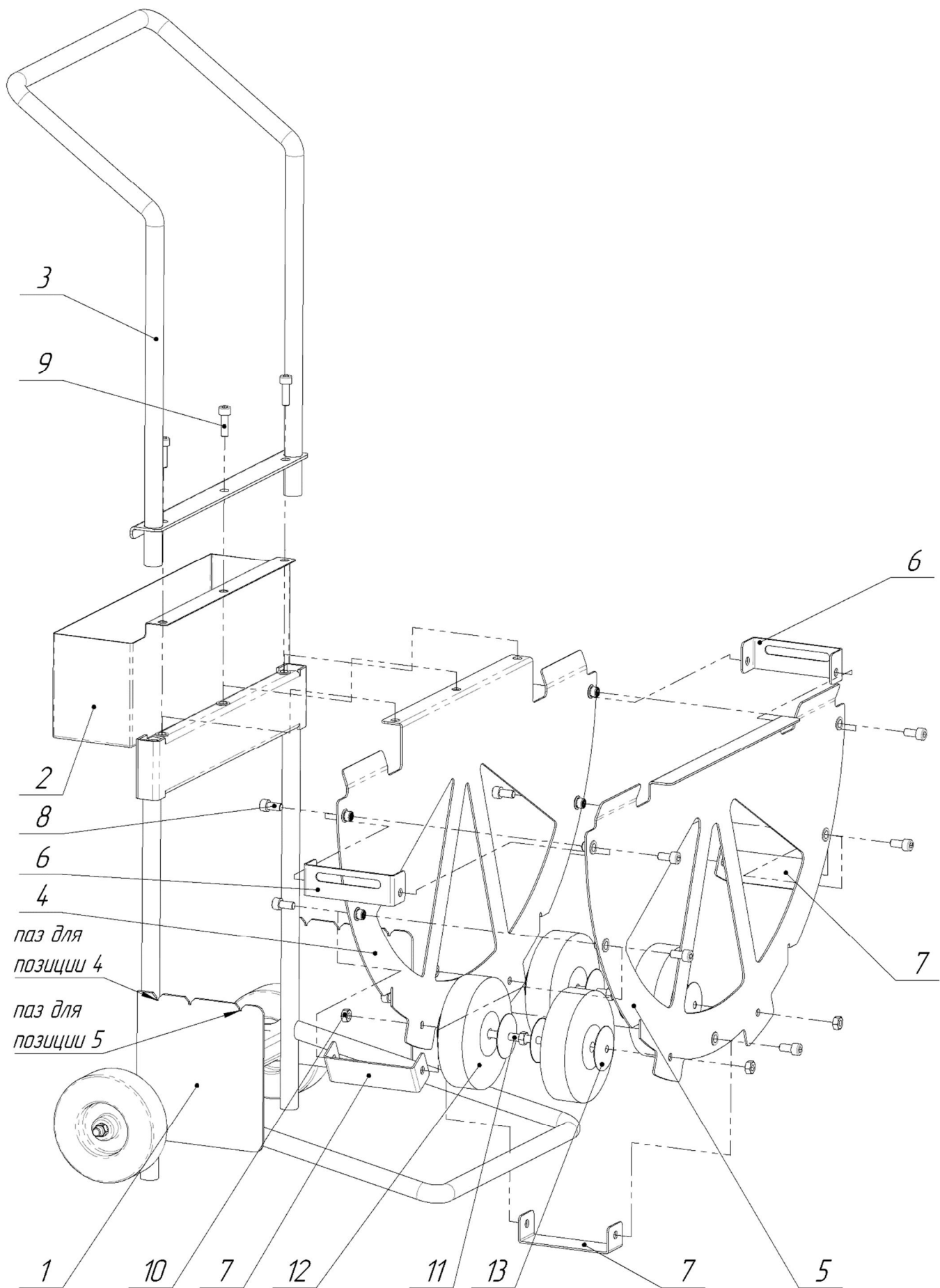
Габариты (мм) (Д×Ш×В) 560х650х1000

Эксплуатация:

Установите металлическую ленту в диспенсер, конец ленты продеть через паз поз. 6, удалить упаковочную проволоку.



Конфигурация для однорядной ленты
Рис. 2 Сборка диспенсера



Конфигурация для многорядной ленты
 Рис. 3 Сборка диспенсера