

Руководство по эксплуатации и сборке
Диспенсер-размотчик АП для металлической ленты многорядной
Первый Российский диспенсер-размотчик. Продукт защищен патентом Российской Федерации

Настоящее руководство определяет комплект поставки диспенсера-размотчика для металлической ленты (далее диспенсер), порядок сборки, указания по использованию и эксплуатации. Изделие может поставляться как в собранном виде так и россыпью. При получении диспенсера необходимо полностью проверить комплектность получаемых деталей.

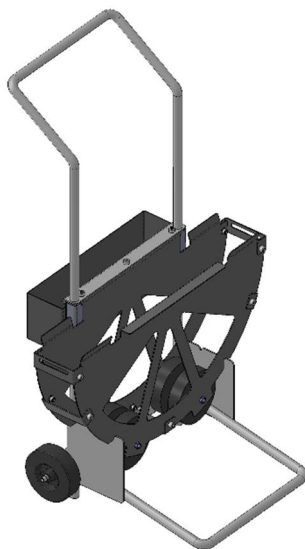


Рис. 1 Внешний вид диспенсера

Комплект поставки:

№ поз.	Наименование	Количество, шт.
1	Основание	1
2	Ящик	1
3	Ручка	1
4	Диск1	1
5	Диск2	1
6	Скоба80	2
7	Скоба95	3
8	Винт М8х16	10
9	Винт М8х25	3
10	Гайка М8	6
11	Шпилька М8	2
12	Колесо	4
13	Крышка	8

Порядок сборки:

1. Сборку выполнять в соответствии с рисунком №2.
 2. На основание (1) установить диск1 (4) в соответствующие пазы;
 3. Установить на диск1 (4) ящик (2), ручку (3), совместить отверстия и крепить на (9);
 4. Установить диск2 (5) в соответствующий паз основания (1), установить скобы (6,7) на диски, крепить на (8);
 5. Установить колеса (12) с крышками (13) через шпильку (11), крепить на (10). Гайку (10) между колесами устанавливать посередине шпильки (11).
- Сборка закончена.

Характеристики:

Масса изделия – max 17 кг.

Габариты (мм) (Д×Ш×В) 560х650х1000

Эксплуатация:

Установите металлическую ленту в диспенсер, конец ленты продеть через паз поз. 6, удалить упаковочную проволоку.

Сайт: <https://lentapack.ru>

Е-майл: info@lentapack.ru

Телефон: +7(495)221-01-51

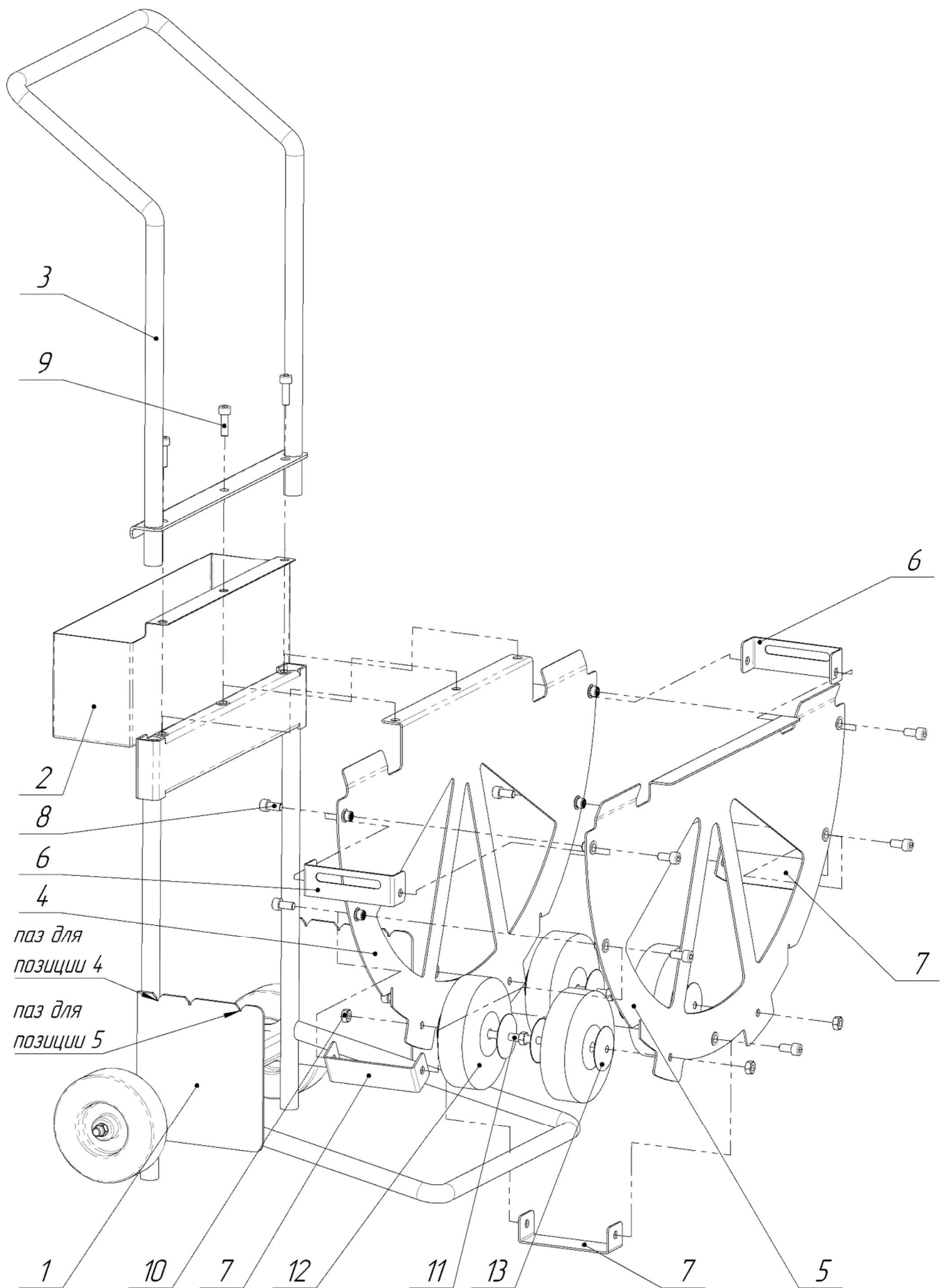


Рис. 2 Сборка диспенсера